

PAROIS JAPONAISES

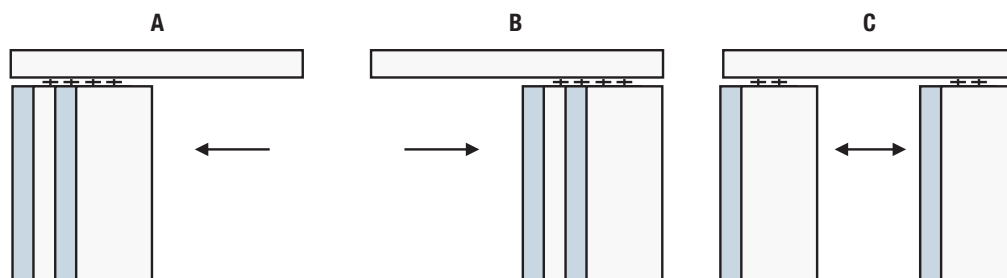
Descriptif technique

Nos parois japonaises vous sont proposées dans une gamme complète de tissus et fabriquées à vos mesures : la largeur des panneaux de tissu sera toujours adaptée à la largeur hors tout de la paroi en tenant compte du choix du nombre de voies souhaité (avec entre chaque panneau de tissu un recouvrement de 50 mm).

Néanmoins la largeur ne pourra pas dépasser 900 mm ; si une commande particulière nécessite des panneaux de tissu de plus grande dimension, merci de nous consulter.

La largeur maxi d'un rail d'une paroi sera de 4 m, mais possibilité d'aller à 6 m avec 2 rails de dimensions identiques avec un raccord central.

• REFOULEMENTS :



• MANŒUVRES :

Il existe trois choix possibles de manœuvre :

Code 1 : Entraînement manuel et individuel pour chaque panneaux de tissu.

Code 2 : Entraînement manuel et inter-connecté des panneaux, dont un reste fixe (ce panneau est toujours situé du côté du refoulement choisi ; et pour un refoulement C on aura 2 panneaux fixes de chaque côté). Pour ce Code 2 : vos clients auront la possibilité en option pour la manipulation des panneaux d'avoir un lance rideau en nylon transparent de 150 cm.

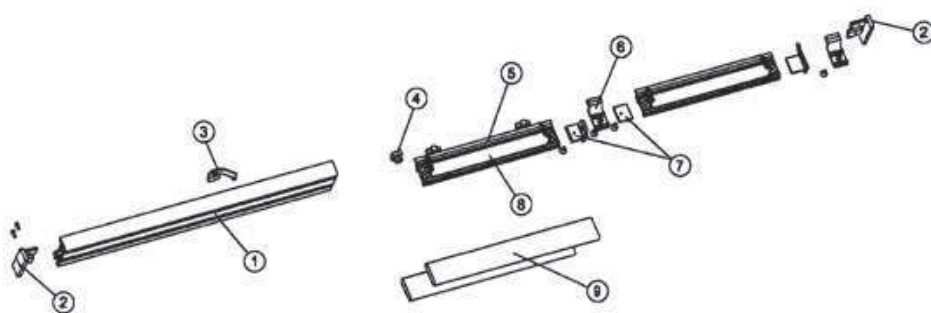
Code 3 : Entraînement des panneaux de tissu inter-connectés à l'aide d'un cordon de tirage.

Nos parois Japonaises sont livrées avec des clips de fixations permettant uniquement la pose plafond (prévoir de décaler de 4 cm le rail du mur afin de pouvoir clipser les attaches au plafond).

Nos Parois Japonaises se composent d'un rail en aluminium laqué blanc de dimension :

2 voies	3 voies	4 voies	5 voies
Haut. 14,5 mm / Larg. 37,3 mm	Haut. 14,5 mm / Larg. 55,3 mm	Haut. 14,5 mm / Larg. 73,3 mm	Haut. 14,5 mm / Larg. 91,2 mm

Monenclature des pièces







LÉGENDE :

- 1 : Rail alu blanc (ici modèle 2 voies)
- 2 : Embout d'extrémité
- 3 : Support de fixation
- 4 : Butée à vis
- 5 : Profil velcro
- 6 : Chariot à galets - nylon blanc
- 7 : Butée d'entraînement - nylon blanc
- 8 : Ruban agrippant astrakan 20 mm - blanc
- 9 : Barre de charge aluminium laqué blanc

Options en plus values

• ÉQUERRES À COMMANDER EN FONCTION DU DÉPORT SOUHAITÉ :

Réf. équerres	Désignation	Détail	Déport suivant le nombre de voies			
			2 voies	3 voies	4 voies	5 voies
B	Equerre de 60mm		40 mm	40mm	20 mm	15mm
D	Equerre de 100mm		60 mm	60mm	40 mm	50mm
E	Equerre réglable 100/150 mm		55 à 120mm	55 à 120mm	35 à 110 mm	30 à 95mm
F	Equerre réglable 150/250 mm		115 à 200mm	115 à 200mm	90 à 185 mm	90 à 175mm