

Notice Technique - Store Enrouleur

Descriptif technique



Mécanisme en Aluminium sur lequel vient se fixer de chaque côté un cache en Pvc de la couleur du mécanisme choisi.

Mécanisme permettant une pose de face au mur ou au plafond.

Manoeuvre par chaînette et tube en aluminium de 40 mm (meilleure tenue pour les grandes dimensions).

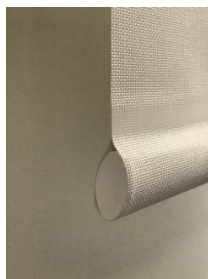
Barre de lestage ronde positionnée dans un fourreau en bas du store, ce qui permet de mieux tendre le tissu.
Cette barre de charge est livrée avec des bouchons de chaque côté de la couleur du mécanisme..



Couleurs du mécanisme

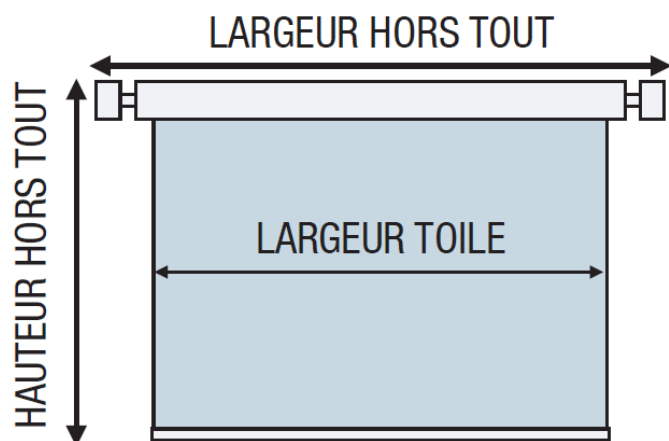
Le mécanisme et la chaînette sont disponibles dans 4 couleurs permettant d'avoir toujours un mécanisme d'une couleur qui se rapproche le plus du choix du tissu (sans supplément de prix). Lors de la commande si le choix de la couleur du mécanisme n'est pas précisé sera livré d'office en **BLANC**.

Les couleurs disponibles du mécanisme : Beige, Blanc, Gris, Noir



Notice Technique - Store Enrouleur

Prises de mesures



Sauf indication contraire la largeur figurant sur votre commande est la largeur hors tout, dos de support gauche à dos support droit.

LARGEUR HORS TOUT = LARGEUR TOILE + 35 mm

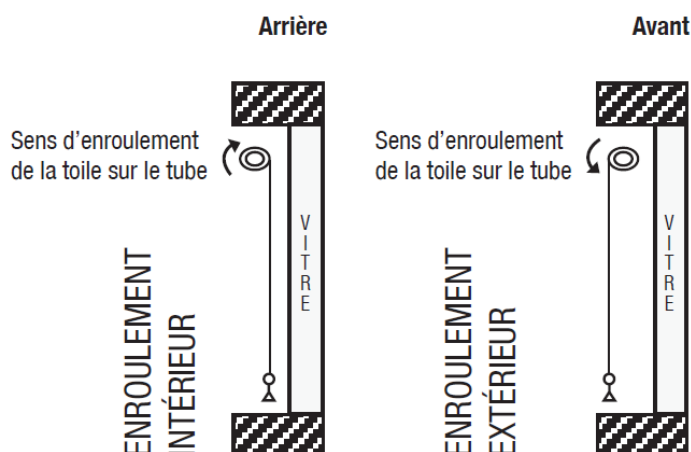
Encombrement du store remonté :

Pose plafond : 70 mm / Pose de face : 70 mm

• ENROULEMENT DE LA TOILE

Tous les stores sont livrés avec un enroulement arrière:

ou sur demande, possibilité d'avoir un enroulement avant.



Notice Technique - Store Enrouleur

Limites dimensionnelles & observations

- ELLES SONT DIFFÉRENTES SELON LE CHOIX DU TISSU:

Gamme	Largeur	Hauteur maxi
Tissu Filtrant ou Filtrant Non Feu Tissu Occultant (avec une face aluminium) Tissu Filtrant avec rayures	400 à 1900 mm	2700 mm
	1910 à 2700 mm	1750 mm
Tissu Occultant (avec Dos Blanc ou avec Couleur sur les 2 faces)	400 à 1900 mm	3000 mm
	1910 à 2700 mm	1750 mm
Tissu Occultant non feu (même couleur sur les 2 faces)	400 à 2400 mm	3000 mm
	2410 mm à 2800 mm	2250 mm
Tissu Screen Non Feu	400 à 1900 mm	2800 mm
	1910 à 2700 mm	1750 mm

* Attention les rouleaux en gamme tissu Filtrant avec rayures sont livrés avec les rayures à l'horizontales jusqu'à une largeur de 1800 mm et au-delà les rayures seront inversées (dans le sens vertical).

Pour les tissus où vos dimensions dépassent les limites dimensionnelles, nous avons la possibilité de faire des raccords sur les toiles avec votre accord au préalable, merci de nous contacter dans ce cas.

Options en plus values

Possibilité d'avoir en option, avec plus value, un guidage latéral par câble en acier fixé avec des équerres de guidage fournies pour pose de face ou en applique.

- **MÉCANISME À RESSORT EN OPTION**

Ce mécanisme est disponible en Blanc uniquement.

Ressort incorporé avec arrêt automatique (par cliquet) à la hauteur désirée. Tirage à cordon avec gland fixé sur une barre de charge apparente toujours blanche (quelque soit la couleur du mécanisme choisi) et débordante de 20 mm de chaque côté.

Largeur minimum : 420 mm






Surface maximum : 2,5 m²

- **CHAÎNETTE EN ALUMINIUM EN OPTION**

Notice Technique - Store Enrouleur

• **ÉQUERRES À COMMANDER EN FONCTION DU DÉPORT SOUHAITÉ :**

Ces équerres sont livrées avec une plus value (voir tarif). La visserie nécessaire à l'accrochage des supports universels est fournie avec les équerres.

Réf. équerres	Désignation	Couleur		Détail	Déport
B	Equerre de 60 mm	Blanc	Alu		35 mm
D	Equerre de 100 mm	Blanc	Alu		60 mm
E	Equerre réglable 100/150mm	Blanc	Alu		70 à 125 mm
F	Equerre réglable 150/250mm	Blanc	Alu		130 à 210 mm
I	Attache Haute pour Bati PVC	Blanc			permet de fixer tout type d'équerres